

# 产品规格书

## Product Specification

产品名称：                     蠕动泵                    

产品型号：                     LFP102ADB                    

制造单位：           杭州力夫机电制造有限公司          

编制	
审核	
会签	
批准	

LEF00 杭州力夫机电 制造有限公司	产品技术规格书	产品名称	蠕动泵		文件编号	LEF00-102ADB-QC001
		产品型号	LFP102ADB		版本	A0

### 1. 引用标准（请注意标准版本的有效性）

GB 12350-2016	小功率电动机的安全要求
GB/T 4214.1-2021	家用和类似用途电器噪声测试方法 通用要求
GB997-2008	旋转电机结构型式、安装型式及接线盒位置的分类(IM 代码)
GB/T 10069.1-2006	旋转电机噪声测定方法及限值 第 1 部分：旋转电机噪声测定方法
GB10068.1~2-88	旋转电机振动测定方法及限值 振动测定方法
GB 755-2019	旋转电机定额和性能
GB/T 2423.29-1999	引出端及整体安装件强度

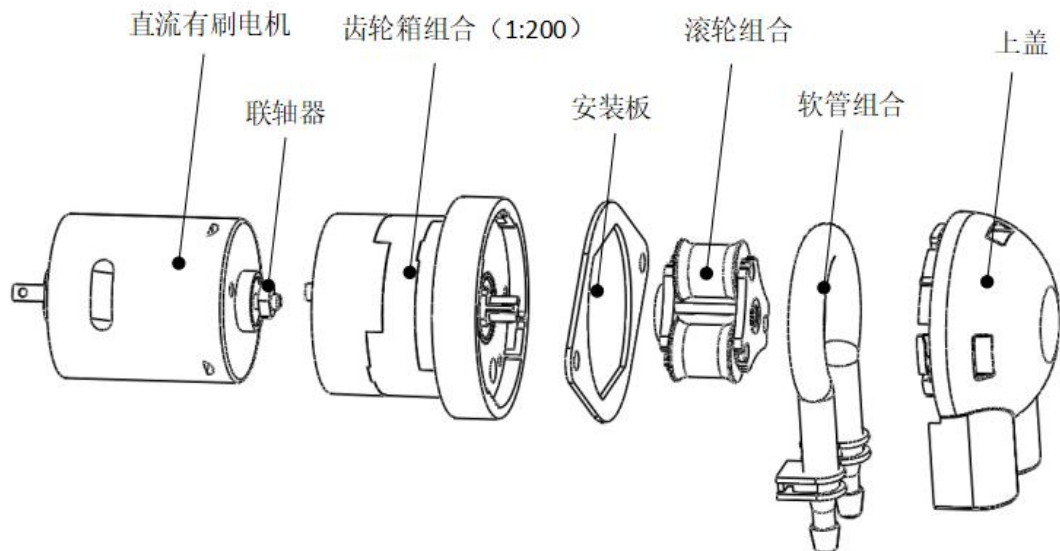
### 2. 定义

本标准规定了 LFP102ADB 蠕动泵基本结构、型号规格、技术要求、标贴、包装、检验、运输、贮存。

### 3. 产品实物图



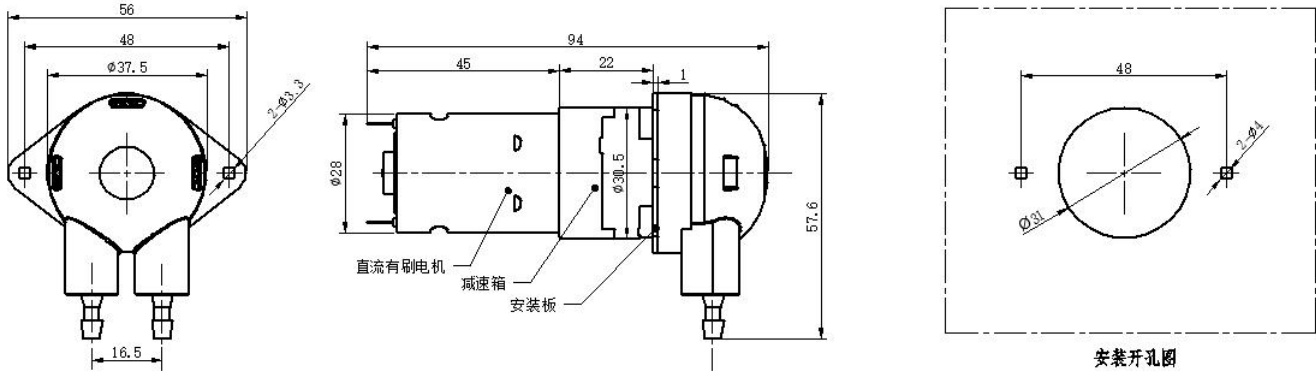
### 4. 产品爆炸图



LEF00 杭州力夫机电 制造有限公司	产品技术规格书	产品名称	蠕动泵		文件编号	LEF00-102ADB-QC001
		产品型号	LFP102ADB		版本	A0

## 5. 技术要求

### 5.1 外形及安装尺寸（尺寸单位为 mm）



备注：蠕动泵适配的软管规格 1mm\*3mm、2mm\*4mm、3mm\*5mm(内径\*外径)。

### 5.2 技术要求

序号	项目	指标限值
1	外观	a) 零件无可见伤痕、污点、生锈、毛刺、飞边、开裂等缺陷； b) 紧固件连接牢固无松动； c) 导线无破损、压痕、脆化缺陷； d) 产品上应有明显清晰、不易涂改的标贴； e) 标贴图案字迹清楚、完整、正确、无翘起、气泡等缺陷。
2	标贴耐久性	标识应清晰易懂，经酒精擦拭仍然清晰易读，不脱落。
3	电气强度	电源端口与外壳间能承受 500VAC/50Hz/1min 的无闪络、击穿现象。
4	工作环境温度	0°C-50°C。
5	额定电压	DC12V、DC24V。
6	工作流量	0.5-15ml/min(不同配置流量有所不同，详情见附表)。
7	流量精度	常规精度±10%，定制精度±5%。（标准测试条件下）
8	出口压力	此型号不推荐在有输出压力的条件下使用。
9	吸程	>5m（流量会随吸程增大而减少）。
10	扬程	>2.5m（流量会随扬程增大而减少）。
11	工作电流	12V 电压下电流值≤0.25A，24V 电压下电流值≤0.15A

LEF00 杭州力夫机电 制造有限公司	产品技术规格书	产品名称	蠕动泵		文件编号	LEF00-102ADB-QC001
		产品型号	LFP102ADB		版本	A0

## 5.2 技术要求

序号	项目	指标限值
12	引出端强度	引出端沿轴线方向承受 40N 拉力,持续 10±1s,引出端不应产生松动现象。
13	恒定湿热试验	在温度为 40±2℃、相对湿度为 80%±3%的环境下放置 48 小时,待干燥后其电器性能仍能符合要求。
14	表面温升	12V 电压下≤45K; 24V 电压下≤35K。
15	噪声	噪音技术要求: ≤45dB。
16	跌落	经一角三棱六面跌落测试后(1 米), 包装箱不应有明显破损, 散架, 泵体无变形、破裂等现象。
17	老化寿命测试	流量偏差不得超过其初始值的±10%并且不得出现漏水、卡死、噪声超标等异常现象。
18	启停寿命测试	流量偏差不得超过其初始值的±10%并且不得出现漏水、卡死、噪声超标等异常现象。
19	滴漏测试	泵停止工作的状态下, 测试泵管内介质是否有滴漏现象。

## 6. 检验与试验方法

序号	项目	检验种类	试验方法	备注
1	外观	S	将试样放置在 40W 日光下 1m-1.5m, 采用目测, 核对样板等方法, 目视角度 45° -90° ; 目视距离 30cm-50cm。	
2	标贴耐久性	T	用约 10N 的力将蘸酒精(浓度>95%)的湿棉布在测试标贴表面来回擦拭 50 个循环后目测标识状态。	
3	尺寸	S	选择合适的量具与相应技术图纸对照测量。	
4	工作电流	T	在额定电压、无输出压力条件下, 过水测试泵的工作电流。	
5	电气强度	T	把耐压测试仪中电气参数调到 500VAC/50Hz, 用耐压测试仪夹具分别夹住电源端口和外壳, 启动仪器, 检查耐压是否通过。	
6	工作流量	S	在额定电压、无输出压力条件下, 吸程约 20cm, 扬程为 0, 用称重法测量泵工作 1 分钟的流量。	
7	吸程	T	调节额定电压, 泵进水口连接压力传感器, 通电不过水运行, 压力传感器所显压力值即为泵的自吸高度。	
8	扬程	T	调节额定电压, 泵出水口连接压力传感器, 通电不过水运行, 压力传感器所显压力值即为泵的扬程高度。	
9	引出端强度	S	取样本按《GB/T 2423. 29-1999 引出端及整体安装件强度》试样方法, 使用推拉力计对引出端沿轴线方向施加 40N 的拉力, 持续 10±1s, 目测引出端是否松动、脱落。	

LEF00 杭州力夫机电 制造有限公司	产品技术规格书	产品名称	蠕动泵		文件编号	LEF00-102ADB-QC001
		产品型号	LFP102ADB		版本	A0

### 检验与试验方法

序号	项目	检验种类	试验方法	备注
10	*恒定湿热试验	T	相对湿度 80±3%，温度 40±2℃ 空气中存放 48h 后取出，充分除去表面水滴并在常温下恢复 2h，再进行 500VAC/50Hz/1min 耐压测试。	
11	*表面温升	T	在额定电压下，过水连续运行 24h，测试电机尾部、中间、头部及泵头顶部四个位置温升。	
12	*噪声	T	在额定电压下，在标准噪声室测试其噪声，测试距离为 0.5m，四点法，≤45 dB(A)，参考《GB/T10069.1-2006》进行。	
13	*跌落	T	按《GB/T 4857.5 包装 运输包装件 跌落试验方法》进行跌落测试	
14	*老化寿命测试	T	在额定电压及负载条件下，过水连续工作 500 小时，每 24 小时监测流量变化。	
15	*启停寿命测试	T	在额定电压及负载条件下，过水运行 10s 停 5s 为一个循环，启停 ≥80000 次，每 24 小时监测流量变化。	
16	*滴漏测试	S	介质充满进、出口软管后，停泵，将泵的出口管液位保持离泵头 1 米以上，静置 2 分钟后观察其液位是否有明显下降，若液位无下降，则驱动滚轮组合旋转 30°，再重复上一个检测动作，若液位仍无下降，则继续驱动滚轮组合旋转 30° 进行测试，如此往复，直到测完 360° 为止。	

注：检验种类中用“T”代表样品确认及产品周期检测型式试验所必须进行的项目；用“S”代表出货检验所必须进行的项目。

“\*”代表样品确认及产品检测型式试验室周期。

### 7. 适配软管介绍

软管材质	特性	符合标准	管号
硅胶管	--高性能的铂金硫化硅管 --超光滑内壁，可最大程度减少颗粒附着	REACH、RoHS、FDA、NSF、 USP、Class	1*3、2*4、3*5
BPT 管	--高温食品应用的理想选择 --具有耐热和耐臭氧性，良好的耐酸碱碱性	FDA、3A、NSF、REACH、 RoHS	1*3、2*4、3*5
A-60-G	--耐光性和耐臭氧性，寿命长达 1000h --适用与肥皂、消毒液和油墨等输送	NSF、REACH、RoHS	1*3、2*4、3*5

### 8. 配件出货选择

配件名称	规格型号	功能简介
泵头颜色	透明色、蓝色、绿色、黑色、红色、黄色	泵盖六种颜色可选择
安装板	56mm*38mm*1.2mm（默认配置）	可根据客户安装需求定制
接头	直通接头 1*3	外置可接内径 φ2 软管

LEF00 杭州力夫机电 制造有限公司	产品技术规格书	产品名称	蠕动泵	文件编号		LEF00-102ADB-QC001
		产品型号	LFP102ADB	版本	A0	共 6 页-第 5 页

## 配件出货选择

配件名称	规格型号	功能简介
接头	直通变径接头 1x3 转 2x4	外置可接内径 $\phi$ 2 软管
	直通接头 2*4	外置可接内径 $\phi$ 2 软管
	直通变径接头 2x4 转 3x5	外置可接内径 $\phi$ 3 软管
	直通变径接头 2x4 转 4x6	外置可接内径 $\phi$ 4 软管
	直通接头 3*5	外置可接内径 $\phi$ 3 软管
	直通变径接头 3x5 转 4x6	外置可接内径 $\phi$ 4 软管
	弯管接头 3*5	外置可接内径 $\phi$ 3 软管
	弯管变径接头 3x5 转 4x6	外置可接内径 $\phi$ 4 软管
电源适配器	电源适配器 12V (标准款)	12V, 标准款
	电源适配器 12V (定制款)	12V, 定制款 (定制与泵适配端子盒)
	电源适配器 24V (标准款)	24V, 标准款
	电源适配器 24V (定制款)	24V, 定制款 (定制与泵适配端子盒)
	可调电源适配器	3-24V 可调, 定制款 (定制与泵适配端子盒)

## 9. 标识与包装

每台蠕动泵应在适当明显的位置贴有铭牌, 在铭牌应有相应的型号、制造厂名、主要技术参数 (如电压、功率等)、条形码等, 字迹清晰。

蠕动泵的包装用珍珠棉和纸箱, 外用纸箱包装每箱为 24 个蠕动泵。

包装箱或唛头应包括以下内容:

- 1) 产品型号、名称;
- 2) 数量 (台);
- 3) 毛重、净重 (kg);
- 4) 包装箱的长\*宽\*高 (cm\*cm\*cm);
- 5) 制造商名称;
- 6) 运输贮存的安全标志。

## 10. 运输与贮存

运输时应避免受潮、污染, 轻取轻放, 以防损坏产品。此产品应储存在通风干燥的库房内, 切勿与易燃品腐蚀性物品堆放在一起。

## 11. 已知风险告知

- 1、本产品仅合适 24V 以下直流电压下使用, 不可直接将泵与交流电连接使用;
- 2、请不要将本产品直立安装, 以防泵管破裂时介质因重力作用向下流入电机而引起短路;
- 3、本产品没有做防水措施, 请不要把产品电机部分接触水;
- 4、请不要私自改造和加工, 本公司不承担改造、加工后的产品责任;
- 5、在软管选定上, 请根据使用环境和输送介质特性做选定;
- 6、软管是消耗品, 为了保持性能需定期更换;
- 7、如果长时间不使用, 建议把泵头软管拆下来单独保管。

LEF00 杭州力夫机电 制造有限公司	产品技术规格书	产品名称	蠕动泵		文件编号	LEF00-102ADB-QC001
		产品型号	LFP102ADB		版本	A0
						共 6 页-第 6 页

**12. 参考流量**（以下流量参数是在室温 23℃、标准大气压、用清水、吸程 0.2m、扬程为 0、无压力条件下 BPT 管测试所得，仅供参考。）

软管尺寸（内径×外径）	配置方案	流量（ml/min）
1mm×3mm	配置 1	0.5~2
2mm×4mm	配置 2	2~6
3mm×5mm	配置 3	4~15