

概述

LFT705能准确测量液体、气体或蒸汽的压力并把它转换成4~20mA DC的输出信号。该变送器可通过三按键本地操作，或通过手操器、组态软件操作，在不影响4~20mA DC的输出信号的同时，进行显示与组态调整。广泛应用于石油、化工、电力、水文等工业现场的压力测量。

标准规格

(以标准零点为基准调校量程，不锈钢316L膜片，填充液为硅油)

性能规格

总体性能包括并不限于【参考精度】、【静压影响】、【环境温度影响】和其他影响的综合误差。

1) 调量程的参考精度

包括从零点开始的线性、回差和重复性			
线性输出精度	Td ≤ 10	±0.2%	标称量程: 40kPa、250kPa、1MPa、3MPa、10MPa
	10 < TD ≤ 100	±0.02TD%	
注: TD (Turn down)为量程比 当 URV ≥ LRV 时, TD=URL/ URV 当 URV ≤ LRV 时, TD=URL/ LRV			

功能规格

1) 量程选择

在上下限范围内，可以在允许范围内调整TD值来选择量程。比如上下限为-40~40kPa,此时选择调整TD值为10，选择输出0~4kPa,或者-4~4kPa。为保证精度，TD值应该尽可能小，一般在10以内，太大会影响精度。

2) 零点设置

零点和量程可以调节到表中测量范围内的任何值，只要：标定量程 ≥ 最小量程。

3) 安装位置影响

任意位置安装，最大不超过400Pa，可通过清零操作校正

4) 量程和范围

表压

量程/上下限		kPa	量程比 TD
C	量程	1 ~ 40	1 ~ 40
	上下限	-40 ~ 40	
D	量程	2.5 ~ 250	1 ~ 100
	上下限	-100 ~ 250	
E	量程	10 ~ 1000	1 ~ 100
	上下限	-100 ~ 1000	
F	量程	30 ~ 3000	1 ~ 100
	上下限	-100 ~ 3000	
G	量程	100 ~ 10000	1 ~ 100
	上下限	-100 ~ 10000	



2) 电源影响

供电电压在12 ~ 36V DC内变化，零点和量程的变化不超过±0.005% 量程上限/V，可忽略不计。

5) 输出

信号	类型	输出方式
4~20mA	线性	二线制
4~20mA+HART	线性	二线制
RS485	线性	四线制

6) 报警电流

低报模式（最小）：3.8 mA
高报模式（最大）：20.8 mA
不报模式（保持）：保持故障前的有效电流值
报警电流标准设置：高报模式

7) 响应时间

总阻尼常数时间:等于电子线路部件和传感膜盒阻尼时间常数之和
电子线路部件阻尼时间: 0-60S范围可调
传感膜盒阻尼时间: ≤0.2S
断电后上电启动时间: ≤5S
数据恢复至正常使用时间: ≤2S

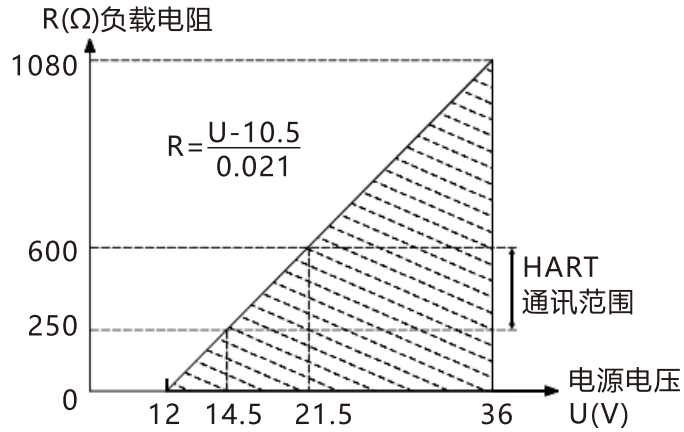
8) 环境温度

项目	操作条件
使用环境温度范围	-20 ~ 70°C带显示
储存环境温度范围	-40 ~ 85°C
测量介质温度范围	充硅油传感器: -40~120°C
使用环境湿度范围	5-100%RH@40°C
防护等级	IP65
危险场合	ExdIICT6

安 装

1)电源及负载条件

项目	操作条件
电流型	14.5~36VDC, 通讯时负载电阻为250~600Ω
RS485	12-36VDC



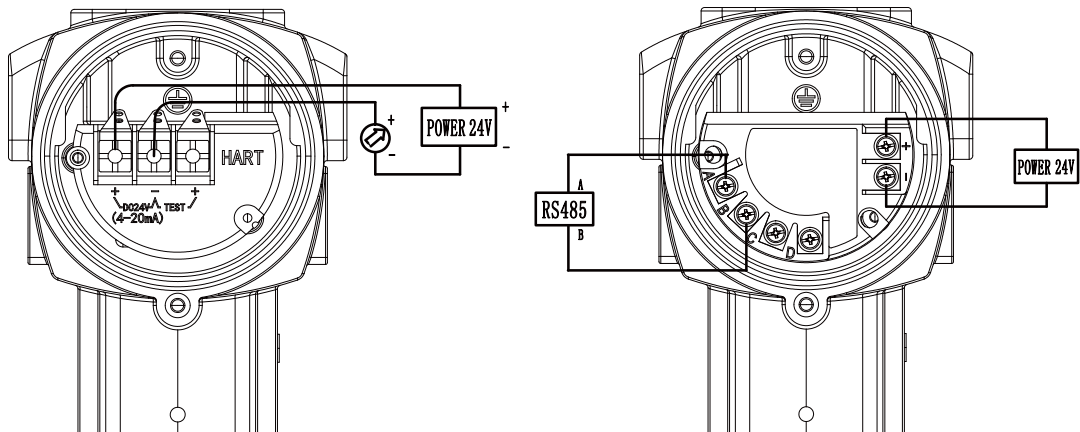
2)电气连接

类型	说明
电气连接	铝合金接线盒, 两个出线口内螺纹M20*1.5, 主体为浅蓝色, 白色壳盖
出线保护件	一端配M20*1.5防水接头, 另一端配堵头, PVC材质, 适用线径6-8mm, 防护等级IP65
	隔爆配置, 一端配内螺纹NPT1/2, 另一端配堵头, 不锈钢材质, 适用线径6-8mm, 防护等级IP65
	隔爆配置, 一端配内螺纹M20*1.5, 另一端配堵头, 不锈钢材质, 适用线径6-8mm, 防护等级IP65

物理规格

测量膜盒	不锈钢316L
膜片	316L、哈式合金、钽
过程法兰	不锈钢304、不锈钢316L
变送器外壳	铝合金材质
外壳密封圈	丁腈橡胶(NBR)
铭牌	不锈钢304

电器连接图



选型及代码表

型号和规格代码表													提供快速货期			
法兰压力变送器选型 LFT705																
1	量程	C	0-1kPa~40kPa(0-100~4000mmH2O)/(0-10~400mbar)													
		D	0-2.5kPa~250kPa(0-0.25~25mH2O)/(0-25~2500mbar)													
		E	0-10kPa~1MPa(0-1~100mH2O)/(0-0.1~10bar)													
		F	0-30kPa~3MPa(0-3~300mH2O)/(0-0.3~30bar)													
		G	0-100kPa~10MPa(0-10~1000mH2O)/(0-1~100bar)													
2	膜片材质	S	316L													
		H	哈氏合金C(插入筒无此选型)													
		T	钽(插入筒无此选型)													
3	填充液	D	常温硅油(-30~180°C)													
		E	低温硅油(-40~80°C)													
		F	高温硅油(-10~350°C)													
4	电气接口	1	M20*1.5内螺纹, PVC													
		2	M20*1.5 内螺纹, 不锈钢													
		4	1/2NPT内螺纹, 不锈钢													
5	输出方式	N	4~20mA													
		J	4~20mA+HART													
		F	RS485													
6	法兰标准	N	HG-T20592-2009 (钢管制法兰PN系列)(引用欧洲DIN体系标准)													
		J	HG-T20615-2009 (钢管制法兰Class系列)(引用美洲ANSI体系标准)													
		F	其他法兰标准													
7	法兰类型	R	法兰式													
		E	插入筒式(只提供DN80、2英寸及以上)													
8	法兰尺寸	D40	DN40							1½英寸						
		D50	DN50							2英寸						
		D80	DN80							3英寸						
		D100	DN100							4英寸						
		DXX	其他													
9	公称压力等级	P1	PN10				Class150(1b)									
		P2	PN16				Class150(1b)									
		P3	PN25				Class300(1b)									
		P4	PN40													
		PX	特殊要求													
10	插入筒伸出长度	S0	0(不带插入筒)													
		S2	50mm													
		S4	100mm													
		S6	150mm													
		S8	200mm													
		SX	特殊要求													
11	毛细管长度	<input type="checkbox"/>	毛细管长度从1~10m, 用 <input type="checkbox"/> <input type="checkbox"/> 表示(例: 4m, 04)													
12	防爆处理	N	普通型													
		D	隔爆ExdIICT6													
13	显示	M5	带显示													
		N	无显示													
14	附加要求	B	安装支架													
		P	连接件材质316L													
		K	脱脂洗净处理													
		L	悬挂式位号牌													
		H	防雷保护(耐瞬变电压)													
		E	英文铭牌													
LFT705		C	S	D	1	N	N	R	D40	P1	S1	04	N	N	P	